

DATA SHEET

NEXEM

符合 RoHS2

微型信号继电器

EC2/EE2 系列

超紧凑尺寸, SLIM形状

描述

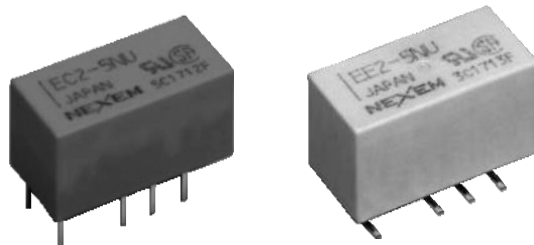
NEXEM EC2/EE2继电器是标准微型信号继电器, 结构紧凑, SLIM形状

特征

- 结构紧凑, 重量轻
- FCC (1500 V) 和 Telcordia (2500 V) 浪涌耐压
- UL 和 CSA 认证
- 低功耗 (100-230 mW)
- ND型 (高绝缘型) 符合EN62368-1的附加绝缘
- NKX型 (高耐压型) 开路触点间耐压1.5KVAC
- 防潮袋 (MBB) 包装的 EE2(SMT型) 符合 IPC/JEDEC-STD-020 湿敏等级 (MSL)

应用

电子交换系统、PBX、线路终端设备、传输通信系统



正确使用微型继电器

切勿超出最大额定值

请勿在超过额定环境温度、电压和电流等超标条件下使用继电器。使用不当可能会导致异常发热、损坏相关部件或导致燃烧。

请阅读"Selection Guide"中的正确使用说明

使用前, 请阅读"Selection Guide"中的正确使用说明。

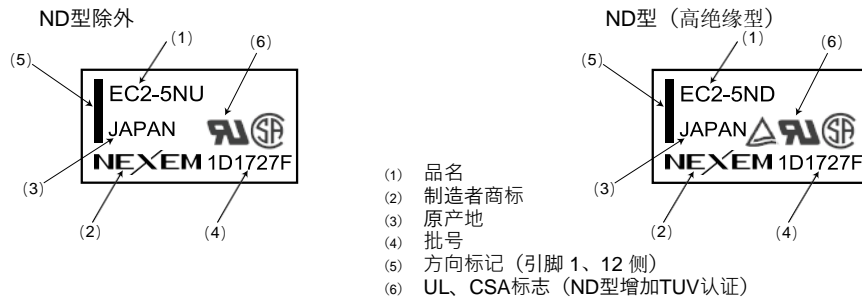
本手册中的信息如有更改, 恕不另行通知。

© EM Devices Corporation 2023

- 本手册中的所有内容如有更改或停产, 恕不另行通知。购买前, 请联系 EM Devices 获取最新的产品数据。
- 购买本手册中的产品前, 请联系我们获取更详细的规格书。
- 使用前, 请阅读 "Selection Guide" 中的正确使用说明。

2023. 12. 1 EMDSD2VOL03E2312H

标记 (Top view)



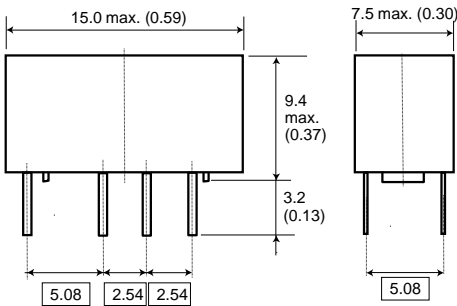
尺寸

● EC2 系列

单位: mm (inch)

尺寸

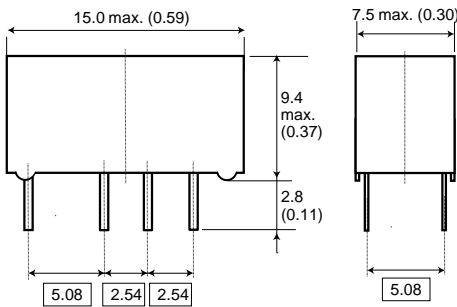
标准 [短端子] 型
非磁保持型、单线圈磁保持型
高绝缘[短端子] 型
非磁保持型



□ 内是基本尺寸
其他公差±0.2mm

引脚尺寸 0.5 x 0.25 ± 0.1
短端子型: 引脚长度 2.8mm

大容量和短端子型
非磁保持型、单线圈磁保持型

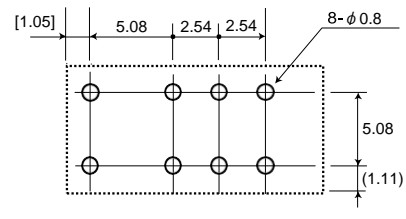


□ 内是基本尺寸
其他公差±0.2mm

引脚尺寸 0.5 x 0.25 ± 0.1

PAD LAYOUTS (Bottom view)

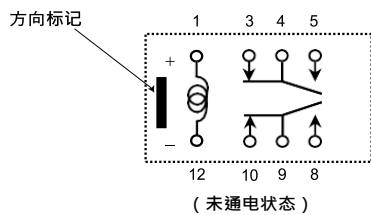
[mm]



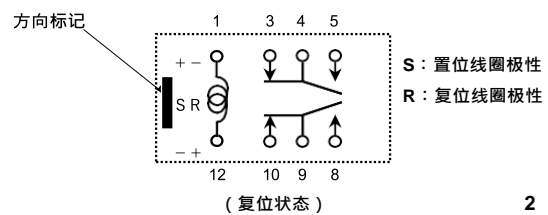
一般公差: ± 0.1

端子接线图(Bottom view)

非磁保持型



单线圈磁保持型

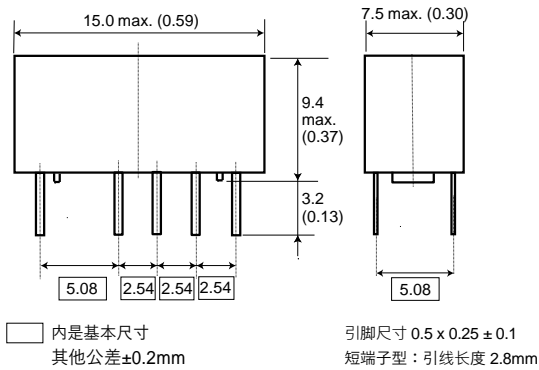


- 本手册中的所有内容如有更改或停产, 恕不另行通知。购买前, 请联系 EM Devices 获取最新的产品数据。
- 购买本手册中的产品前, 请联系我们获取更详细的规格书。
- 使用前, 请阅读 “Selection Guide” 中的正确使用说明。

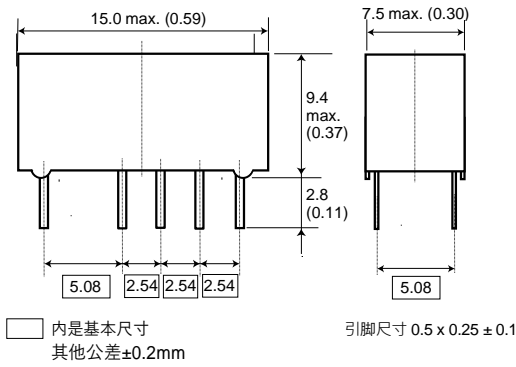
单位: mm (inch)

尺寸

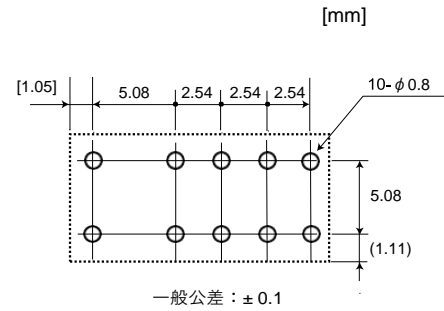
标准 [短端子] 型
双线圈磁保持型



大容量和短端子型
双线圈磁保持型

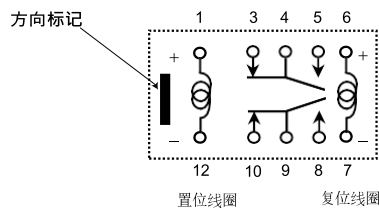


PAD LAYOUTS (Bottom view)



端子接线图(Bottom view)

双线圈磁保持型



(复位状态)



- 本手册中的所有内容如有更改或停产, 恕不另行通知。购买前, 请联系 EM Devices 获取最新的产品数据。
- 购买本手册中的产品前, 请联系我们获取更详细的规格书。
- 使用前, 请阅读“Selection Guide”中的正确使用说明。

● EE2 系列

单位: mm (inch)

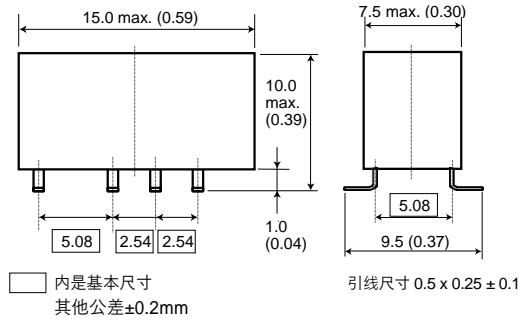
尺寸

标准型

非磁保持型、单线圈磁保持型

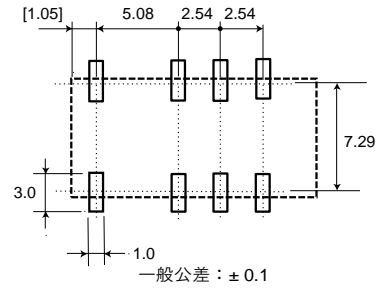
高绝缘型

非磁保持型



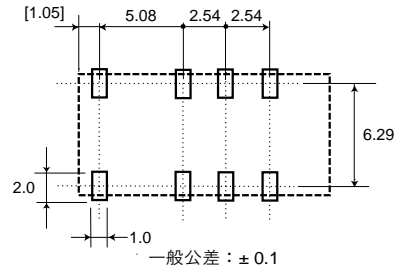
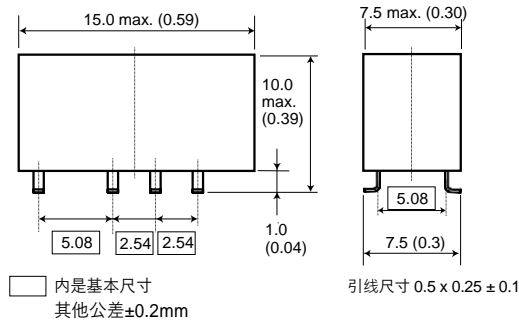
PAD LAYOUTS (Top view)

[mm]



最小安装面积型

非磁保持型、单线圈磁保持型



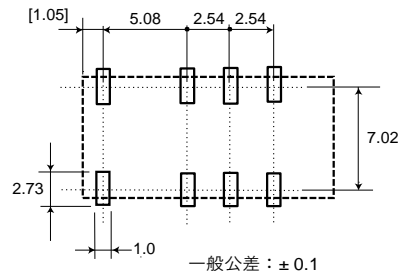
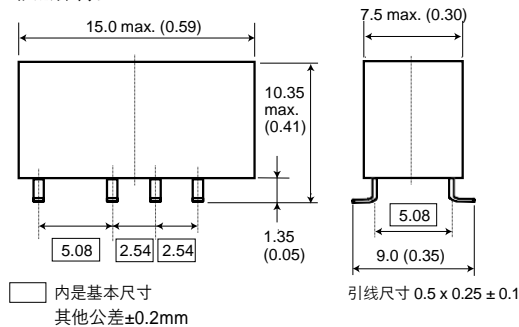
高连接可靠性型

大容量和高连接可靠性型

非磁保持型、单线圈磁保持型

高耐压和高连接可靠性型

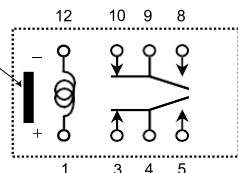
非磁保持型



端子接线图(Top view)

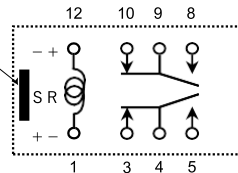
非磁保持型

方向标记



单线圈磁保持型

方向标记



S: 置位线圈极性

R: 复位线圈极性



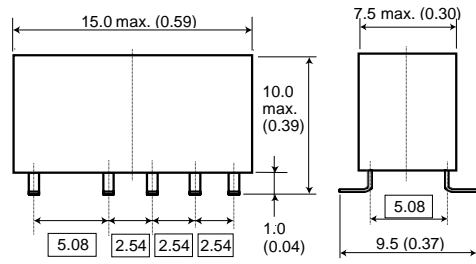
- 本手册中的所有内容如有更改或停产，恕不另行通知。购买前，请联系 EM Devices 获取最新的产品数据。
- 购买本手册中的产品前，请联系我们获取更详细的规格书。
- 使用前，请阅读“Selection Guide”中的正确使用说明。

单位: mm (inch)

尺寸

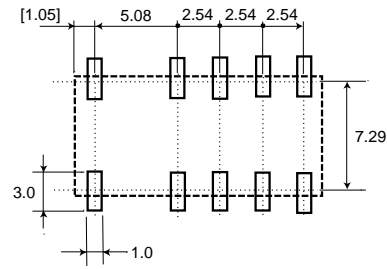
标准型

双线圈磁保持型



PAD LAYOUTS (Top view)

[mm]



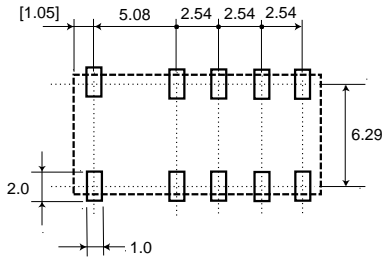
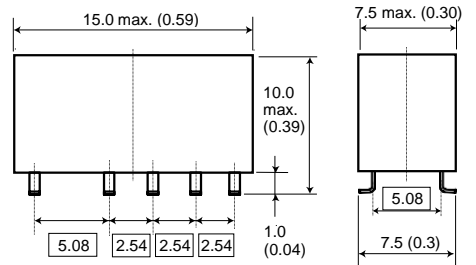
一般公差: ±0.1

内是基本尺寸
其他公差±0.2mm

引线尺寸 0.5 x 0.25 ± 0.1

最小安装面积型

双线圈磁保持型



一般公差: ±0.1

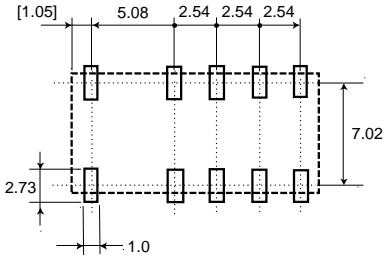
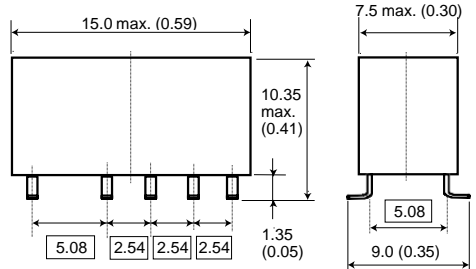
内是基本尺寸
其他公差±0.2mm

引线尺寸 0.5 x 0.25 ± 0.1

高连接可靠性型

高容量和高连接可靠性型

双线圈磁保持型



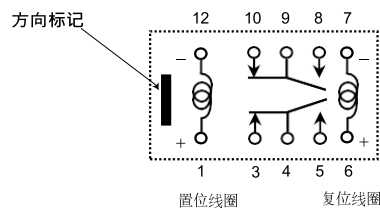
一般公差: ±0.1

内是基本尺寸
其他公差±0.2mm

引线尺寸 0.5 x 0.25 ± 0.1

端子接线图(Top view)

双线圈磁保持型



(复位状态)



- 本手册中的所有内容如有更改或停产, 恕不另行通知。购买前, 请联系 EM Devices 获取最新的产品数据。
- 购买本手册中的产品前, 请联系我们获取更详细的规格书。
- 使用前, 请阅读“Selection Guide”中的正确使用说明。

一般规格

触点形式		2 Form C	
触点材料	标准	银合金镀金合金	
	高容量型	银镀金合金	
初始接触电阻 (注1)		75 m Ω max. (初始)	
最大开关功率 (注10)	标准	30 W, 62.5 VA (阻性负载)	
	高容量型	60 W, 62.5 VA (阻性负载)	
最大开关电压		220 VDC, 250 VAC	
最大开关电流		2 A	
最大持续电流	标准	2 A	
	高容量型	3.2 A	
最小开关额定值		10 mVDC, 10μA	
动作时间[置位时间] (不包括弹跳)		约 2 ms [约 2ms]	
释放时间[复位时间] (不包括弹跳)		约 1 ms [约 2ms] (无二极管)	
线圈温升		13 °C / 100mW, 18 °C / 140mW, 25 °C / 200mW, 28 °C / 230mW	
绝缘电阻		1000 MΩ at 500 VDC	
耐压	开路触点间	标准	1000 VAC (1分钟), 1500 V 浪涌 (10x160 μs *2)
		高耐压 (NKX) 型	Break contact: 1000 VAC (1分钟), 1500 V 浪涌 (10x160 μs *2) Make contact: 1500 VAC (1分钟), 2500 V 浪涌 (2x10 μs *3)
	相邻触点间	标准	1000 VAC (1分钟), 1500 V 浪涌 (10x160 μs *2)
		高耐压 (NKX) 型	1500 VAC (1分钟), 2500 V 浪涌 (2x10 μs *3)
	线圈和触点间	非磁保持型 单线圈磁保持型	1500 VAC (1分钟), 2500 V 浪涌 (2x10 μs *3)
		双线圈磁保持型	1000 VAC (1分钟), 1500 V 浪涌 (10x160 μs *2)
置位线圈和复位线圈间		1000 VAC (1分钟) (仅限双线圈磁保持型)	
耐冲击性		735 m/s ² (75G) (误动作) 980 m/s ² (100G) (耐久)	
耐振动性		10 至 55 Hz, 双振幅 3 mm (196 m/s ²) (误动作) 10 至 55 Hz, 双振幅 5 mm (294 m/s ²) (耐久)	
环境温度		-40 至 +85 °C	
寿命	无负载	1x10 ⁸ 次 (非磁保持型) *4	
		1x10 ⁷ 次 (磁保持型)	
	有负载	50 VDC 0.1A (阻性负载) · 1x10 ⁶ 次 at 85°C, 5Hz	
10 VDC 10mA (阻性负载) · 1x10 ⁶ 次 at 85°C, 2Hz			
仅限高容量型		30 VDC 2A (阻性负载) · 1x10 ⁶ 次 at 23°C, 1Hz	
重量		约 1.9 g	

* 1. 阻性负载下的参考值。最小通断值会根据开关频率、环境温度和负载类型等变化。

* 2. 上升时间：10μs, 衰减至半波峰时间：160μs。

* 3. 上升时间：2μs, 衰减至半波峰时间：10μs。

* 4. 造成致命缺陷的动作次数 · 保持稳定性能的动作次数为 1 × 10⁷次。



●本手册中的所有内容如有更改或停产，恕不另行通知。购买前，请联系 EM Devices 获取最新的产品数据。

●购买本手册中的产品前，请联系我们获取更详细的规格书。

●使用前，请阅读“Selection Guide”中的正确使用说明。

线圈规格

非磁保持型

at 20°C

额定线圈电压 (VDC)	线圈电阻 (Ω)±10%	必须动作电压* (VDC)	必须释放电压* (VDC)	额定功率 (mW)
3	64.3	2.25	0.3	140
4.5	145	3.38	0.45	140
5	178	3.75	0.5	140
9	579	6.75	0.9	140
12	1028	9.0	1.2	140
24	2880	18.0	2.4	200

单线圈磁保持型

at 20°C

额定线圈电压 (VDC)	线圈电阻 (Ω)±10%	置位电压* (VDC)	复位电压* (VDC)	额定功率 (mW)
3	90	2.25	2.25	100
4.5	202.5	3.38	3.38	100
5	250	3.75	3.75	100
9	810	6.75	6.75	100
12	1440	9.0	9.0	100
24	3840	18.0	18.0	150

注) 施加线圈电压·置位时Pin 1 为+·复位时Pin 12 为+

双线圈磁保持型 (不能通过施加反向电压进行反向操作)

at 20°C

额定线圈电压 (VDC)		线圈电阻 (Ω)±10%	必须动作电压* (VDC)	必须释放电压* (VDC)	额定功率 (mW)
3	S	64.3	2.25	-	140
	R	64.3	-	2.25	
4.5	S	145	3.38	-	140
	R	145	-	3.38	
5	S	178	3.75	-	140
	R	178	-	3.75	
9	S	579	6.75	-	140
	R	579	-	6.75	
12	S	1028	9.0	-	140
	R	1028	-	9.0	
24	S	2880	18.0	-	200
	R	2880	-	18.0	

注) S:置位线圈 Pin1 (+)、Pin12(-), R:复位线圈 Pin6 (+)、Pin7(-)

非磁保持高绝缘(ND)型

at 20°C

额定线圈电压 (VDC)	线圈电阻 (Ω)±10%	必须动作电压* (VDC)	必须释放电压* (VDC)	额定功率 (mW)
3	45	2.25	0.3	200
4.5	101	3.38	0.45	200
5	125	3.75	0.5	200
9	405	6.75	0.9	200
12	720	9.0	1.2	200
24	2504	18.0	2.4	230



- 本手册中的所有内容如有更改或停产·恕不另行通知。购买前·请联系 EM Devices 获取最新的产品数据。
- 购买本手册中的产品前·请联系我们获取更详细的规格书。
- 使用前·请阅读“Selection Guide”中的正确使用说明。

非磁保持高压 (NKX)型

at 20°C

额定线圈电压 (VDC)	线圈电阻 (Ω)±10%	必须动作电压* (VDC)	必须释放电压* (VDC)	额定功率 (mW)
3	39.1	2.25	0.3	230
4.5	88.0	3.38	0.45	230
12	626	9.0	1.2	230

注) *脉冲电压测量

** 磁保持型继电器在使用前应根据指定极性复位，以免误操作

安规认证

UL (UL508) * File No. E73266	
标准	高容量型
30 VDC, 2 A (阻性负载) 110 VDC, 0.3 A (阻性负载) 125 VAC, 0.5 A (阻性负载)	30 VDC, 3 A (阻性负载) 110 VDC, 0.3 A (阻性负载) 125 VAC, 0.5 A (阻性负载)

CSA (CSA C22.2 No.14) File No. LR46266
30 VDC, 2 A (阻性负载) 110 VDC, 0.3 A (阻性负载) 125 VAC, 0.5 A (阻性负载)

* 间距：UL114、UL478

TUV (IEC61810-1/EN61810-1)	
File No. R9751153**	File No. R9750561
NU, NJ, NUH, NUX 型 (非磁保持型和单线圈磁保持型)	ND 型 (非磁保持型)
线圈和触点间绝缘距离2mm以上 (根据EN62368-1)	
基本绝缘等级	附加绝缘等级

**高容量型不支持TUV 认证

推荐驱动条件

请在以下条件使用

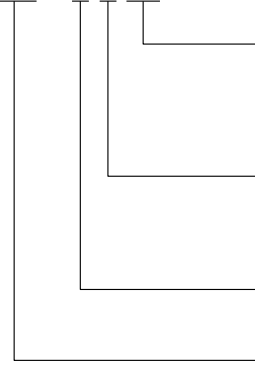
非磁保持型	线圈电压：额定线圈电压±5%以内	环境温度 - 40 至 +85 °C
单线圈磁保持型 双线圈磁保持型	方波脉冲（上升和下降时间迅速） 线圈电压：额定线圈电压±5%以内 脉冲宽度：10 ms 以上	



- 本手册中的所有内容如有更改或停产，恕不另行通知。购买前，请联系 EM Devices 获取最新的产品数据。
- 购买本手册中的产品前，请联系我们获取更详细的规格书。
- 使用前，请阅读“Selection Guide”中的正确使用说明。

订货标记

EC2 - 3 S NU



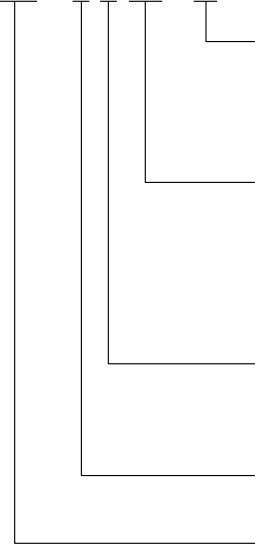
选项
 NU: 标准
 NJ: 短引脚型
 ND: 高绝缘型
 NQJ: 高容量短引脚型

线圈动作机能
 Nil: 非磁保持型
 S: 单线圈磁保持型
 T: 双线圈磁保持型

额定线圈电压
 (额定值)

EC2系列

EE2 - 3 S NU - L



包装
 Nil: 管装
 L: 盘装
 L9: 带防潮袋 (MBB) 的盘装 (MSL 2a)

选项
 NU: 标准
 NUH: 最小安装面积型
 NUX: 高连接可靠性型
 ND: 高绝缘型
 NKX: 高耐压高连接可靠性型
 NQX: 高容量高连接可靠性型

线圈动作机能
 Nil: 非磁保持型
 S: 单线圈磁保持型
 T: 双线圈磁保持型

额定线圈电压
 (额定值)

EE2系列



- 本手册中的所有内容如有更改或停产，恕不另行通知。购买前，请联系 EM Devices 获取最新的产品数据。
- 购买本手册中的产品前，请联系我们获取更详细的规格书。
- 使用前，请阅读“Selection Guide”中的正确使用说明。

品名一览表

□ EC2系列

选项		额定线圈电压 (VDC)	线圈类型		
端子	包装		非磁保持型	单线圈磁保持型	双线圈磁保持型
标准	管装	3	EC2-3NU	EC2-3SNU	EC2-3TNU
		4.5	EC2-4.5NU	EC2-4.5SNU	EC2-4.5TNU
		5	EC2-5NU	EC2-5SNU	EC2-5TNU
		9	EC2-9NU	EC2-9SNU	EC2-9TNU
		12	EC2-12NU	EC2-12SNU	EC2-12TNU
		24	EC2-24NU	EC2-24SNU	EC2-24TNU
短端子	管装	3	EC2-3NJ	EC2-3SNJ	EC2-3TNJ
		4.5	EC2-4.5NJ	EC2-4.5SNJ	EC2-4.5TNJ
		5	EC2-5NJ	EC2-5SNJ	EC2-5TNJ
		9	EC2-9NJ	EC2-9SNJ	EC2-9TNJ
		12	EC2-12NJ	EC2-12SNJ	EC2-12TNJ
		24	EC2-24NJ	EC2-24SNJ	EC2-24TNJ

□ EC2系列高绝缘型 (ND型)

选项		额定线圈电压 (VDC)	线圈类型
端子	包装		非磁保持型
标准	管装	3	EC2-3ND
		4.5	EC2-4.5ND
		5	EC2-5ND
		9	EC2-9ND
		12	EC2-12ND
		24	EC2-24ND

□ EC2系列高容量型 (NQJ型)

选项		额定线圈电压 (VDC)	线圈类型		
端子	包装		非磁保持型	单线圈磁保持型	双线圈磁保持型
短端子	管装	3	EC2-3NQJ	EC2-3SNQJ	EC2-3TNQJ
		4.5	EC2-4.5NQJ	EC2-4.5SNQJ	EC2-4.5TNQJ
		5	EC2-5NQJ	EC2-5SNQJ	EC2-5TNQJ
		9	EC2-9NQJ	EC2-9SNQJ	EC2-9TNQJ
		12	EC2-12NQJ	EC2-12SNQJ	EC2-12TNQJ
		24	EC2-24NQJ	EC2-24SNQJ	EC2-24TNQJ



- 本手册中的所有内容如有更改或停产，恕不另行通知。购买前，请联系 EM Devices 获取最新的产品数据。
- 购买本手册中的产品前，请联系我们获取更详细的规格书。
- 使用前，请阅读“Selection Guide”中的正确使用说明。

□ EE2系列

选项		额定线圈电压 (VDC)	线圈类型		
端子	包装		非磁保持型	单线圈磁保持型	双线圈磁保持型
标准	管装	3	EE2-3NU	EE2-3SNU	EE2-3TNU
		4.5	EE2-4.5NU	EE2-4.5SNU	EE2-4.5TNU
		5	EE2-5NU	EE2-5SNU	EE2-5TNU
		9	EE2-9NU	EE2-9SNU	EE2-9TNU
		12	EE2-12NU	EE2-12SNU	EE2-12TNU
		24	EE2-24NU	EE2-24SNU	EE2-24TNU
	盘装	3	EE2-3NO-L	EE2-3SNU-L	EE2-3TNU-L
		4.5	EE2-4.5NO-L	EE2-4.5SNU-L	EE2-4.5TNU-L
		5	EE2-5NU-L	EE2-5SNU-L	EE2-5TNU-L
		9	EE2-9NU-L	EE2-9SNU-L	EE2-9TNU-L
		12	EE2-12NO-L	EE2-12SNU-L	EE2-12TNU-L
		24	EE2-24NO-L	EE2-24SNU-L	EE2-24TNU-L
	盘装 (MBB)	3	EE2-3NU-L9	EE2-3SNU-L9	EE2-3TNU-L9
		4.5	EE2-4.5NU-L9	EE2-4.5SNU-L9	EE2-4.5TNU-L9
		5	EE2-5NU-L9	EE2-5SNU-L9	EE2-5TNU-L9
		9	EE2-9NU-L9	EE2-9SNU-L9	EE2-9TNU-L9
		12	EE2-12NU-L9	EE2-12SNU-L9	EE2-12TNU-L9
		24	EE2-24NU-L9	EE2-24SNU-L9	EE2-24TNU-L9
最小安装面积 型	管装	3	EE2-3NUH	EE2-3SNUH	EE2-3TNUH
		4.5	EE2-4.5NUH	EE2-4.5SNUH	EE2-4.5TNUH
		5	EE2-5NUH	EE2-5SNUH	EE2-5TNUH
		9	EE2-9NUH	EE2-9SNUH	EE2-9TNUH
		12	EE2-12NUH	EE2-12SNUH	EE2-12TNUH
		24	EE2-24NUH	EE2-24SNUH	EE2-24TNUH
	盘装	3	EE2-3NUH-L	EE2-3SNUH-L	EE2-3TNUH-L
		4.5	EE2-4.5NUH-L	EE2-4.5SNUH-L	EE2-4.5TNUH-L
		5	EE2-5NUH-L	EE2-5SNUH-L	EE2-5TNUH-L
		9	EE2-9NUH-L	EE2-9SNUH-L	EE2-9TNUH-L
		12	EE2-12NUH-L	EE2-12SNUH-L	EE2-12TNUH-L
		24	EE2-24NUH-L	EE2-24SNUH-L	EE2-24TNUH-L
	盘装 (MBB)	3	EE2-3NUH-L9	EE2-3SNUH-L9	EE2-3TNUH-L9
		4.5	EE2-4.5NUH-L9	EE2-4.5SNUH-L9	EE2-4.5TNUH-L9
		5	EE2-5NUH-L9	EE2-5SNUH-L9	EE2-5TNUH-L9
		9	EE2-9NUH-L9	EE2-9SNUH-L9	EE2-9TNUH-L9
		12	EE2-12NUH-L9	EE2-12SNUH-L9	EE2-12TNUH-L9
		24	EE2-24NUH-L9	EE2-24SNUH-L9	EE2-24TNUH-L9
高连接可靠性 型	管装	3	EE2-3NUX	EE2-3SNUX	EE2-3TNUX
		4.5	EE2-4.5NUX	EE2-4.5SNUX	EE2-4.5TNUX
		5	EE2-5NUX	EE2-5SNUX	EE2-5TNUX
		9	EE2-9NUX	EE2-9SNUX	EE2-9TNUX
		12	EE2-12NUX	EE2-12SNUX	EE2-12TNUX
		24	EE2-24NUX	EE2-24SNUX	EE2-24TNUX
	盘装	3	EE2-3NUX-L	EE2-3SNUX-L	EE2-3TNUX-L
		4.5	EE2-4.5NUX-L	EE2-4.5SNUX-L	EE2-4.5TNUX-L
		5	EE2-5NUX-L	EE2-5SNUX-L	EE2-5TNUX-L
		9	EE2-9NUX-L	EE2-9SNUX-L	EE2-9TNUX-L
		12	EE2-12NUX-L	EE2-12SNUX-L	EE2-12TNUX-L
		24	EE2-24NUX-L	EE2-24SNUX-L	EE2-24TNUX-L
	盘装 (MBB)	3	EE2-3NUX-L9	EE2-3SNUX-L9	EE2-3TNUX-L9
		4.5	EE2-4.5NUX-L9	EE2-4.5SNUX-L9	EE2-4.5TNUX-L9
		5	EE2-5NUX-L9	EE2-5SNUX-L9	EE2-5TNUX-L9
		9	EE2-9NUX-L9	EE2-9SNUX-L9	EE2-9TNUX-L9
		12	EE2-12NUX-L9	EE2-12SNUX-L9	EE2-12TNUX-L9
		24	EE2-24NUX-L9	EE2-24SNUX-L9	EE2-24TNUX-L9



- 本手册中的所有内容如有更改或停产，恕不另行通知。购买前，请联系 EM Devices 获取最新的产品数据。
- 购买本手册中的产品前，请联系我们获取更详细的规格书。
- 使用前，请阅读“Selection Guide”中的正确使用说明。

□ EE2系列高绝缘型 (ND型)

选项		额定线圈电压 (VDC)	线圈类型
端子	包装		非磁保持型
标准	管装	3	EE2-3ND
		4.5	EE2-4.5ND
		5	EE2-5ND
		9	EE2-9ND
		12	EE2-12ND
	盘装	3	EE2-3ND-L
		4.5	EE2-4.5ND-L
		5	EE2-5ND-L
		9	EE2-9ND-L
		12	EE2-12ND-L
	盘装 (MBB)	3	EE2-3ND-L9
		4.5	EE2-4.5ND-L9
		5	EE2-5ND-L9
		9	EE2-9ND-L9
		12	EE2-12ND-L9
		24	EE2-24ND-L9

□ EE2系列 高耐压型 (NKX型)

选项		额定线圈电压 (VDC)	线圈类型
端子	包装		非磁保持型
高连接可靠性 型	管装	3	EE2-3NKX
		4.5	EE2-4.5NKX
		12	EE2-12NKX
	盘装	3	EE2-3NKX-L
		4.5	EE2-4.5NKX-L
		12	EE2-12NKX-L
	盘装 (MBB)	3	EE2-3NKX-L9
		4.5	EE2-4.5NKX-L9
		12	EE2-12NKX-L9

□ EE2系列高容量型 (NQX型)

选项		额定线圈电压 (VDC)	线圈类型		
端子	包装		非磁保持型	单线圈磁保持型	双线圈磁保持型
高连接可靠性 型	盘装 (MBB)	3	EE2-3NQX-L9	EE2-3SNQX-L9	EE2-3TNQX-L9
		4.5	EE2-4.5NQX-L9	EE2-4.5SNQX-L9	EE2-4.5TNQX-L9
		5	EE2-5NQX-L9	EE2-5SNQX-L9	EE2-5TNQX-L9
		9	EE2-9NQX-L9	EE2-9SNQX-L9	EE2-9TNQX-L9
		12	EE2-12NQX-L9	EE2-12SNQX-L9	EE2-12TNQX-L9
		24	EE2-24NQX-L9	EE2-24SNQX-L9	EE2-24TNQX-L9

注)

1. 只有防潮袋(MBB)的包装方式符合MSL(L9: MSL 2a), 但并不完全符合JEDEC标准, 例如分类温度。其他没有防潮袋(MBB)的包装不符合MSL。
2. EE2高容量型的包装方式只有带防潮袋(MBB)的盘装(MSL 2a), 没有其他包装规格。

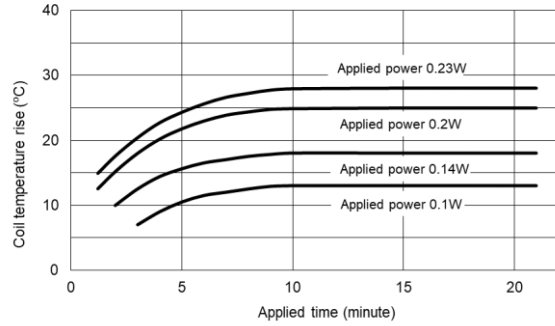
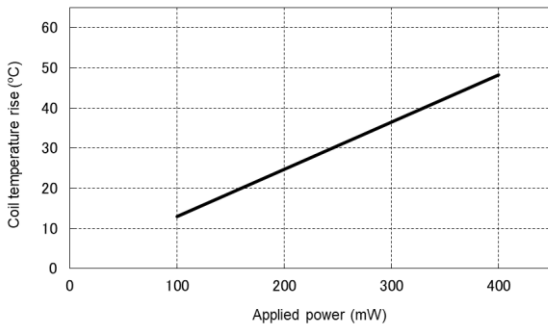


- 本手册中的所有内容如有更改或停产, 恕不另行通知。购买前, 请联系 EM Devices 获取最新的产品数据。
- 购买本手册中的产品前, 请联系我们获取更详细的规格书。
- 使用前, 请阅读“Selection Guide”中的正确使用说明。

性能数据

□线圈温升

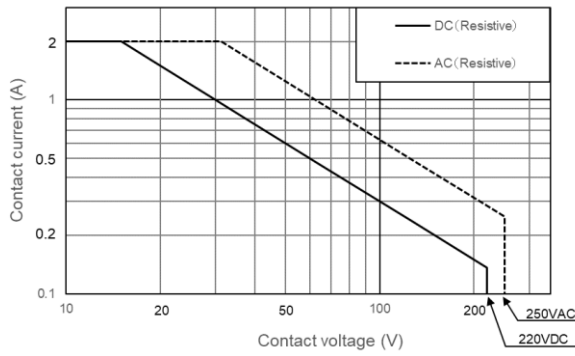
电阻法测量



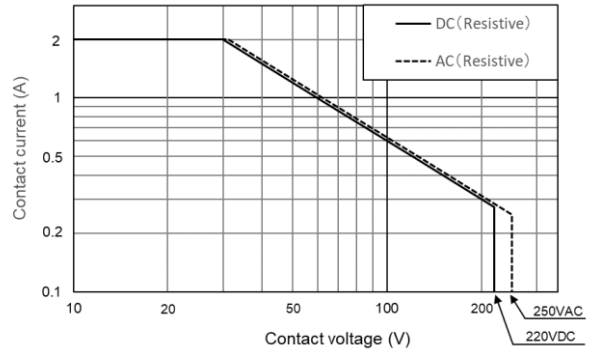
□开关容量

最大允许值

在最大条件下使用时，请咨询我们



(标准)



(高容量型)

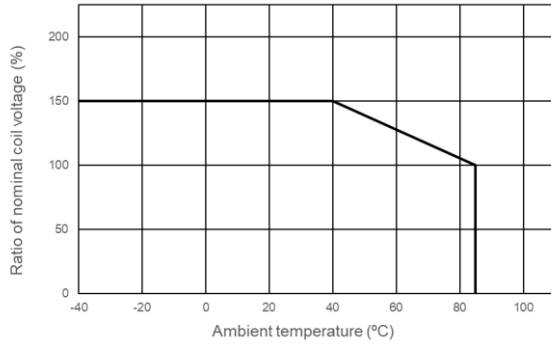


- 本手册中的所有内容如有更改或停产，恕不另行通知。购买前，请联系 EM Devices 获取最新的产品数据。
- 购买本手册中的产品前，请联系我们获取更详细的规格书。
- 使用前，请阅读“Selection Guide”中的正确使用说明。

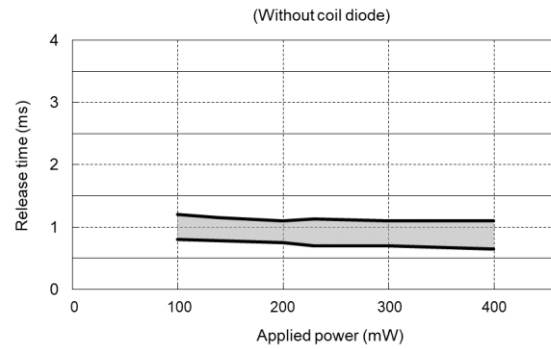
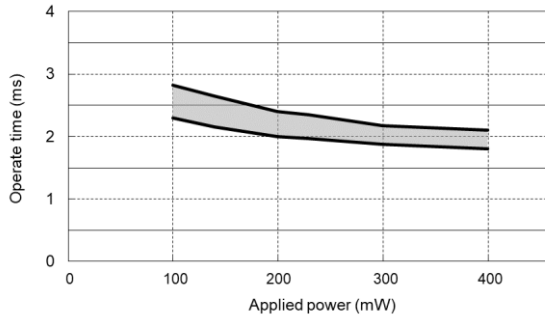
□ 最大线圈电压

最大允许变动值

在最大条件下使用时，请咨询我们



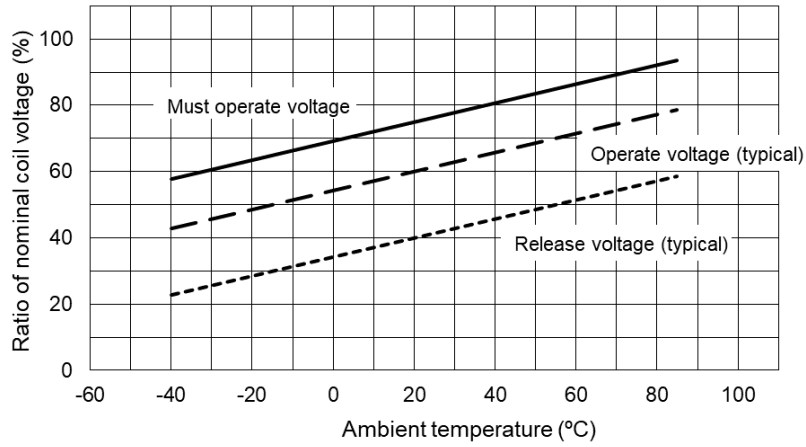
□ 施加功率 VS. 动作·释放时间 (样品: EC2-5NU)



- 本手册中的所有内容如有更改或停产，恕不另行通知。购买前，请联系 EM Devices 获取最新的产品数据。
- 购买本手册中的产品前，请联系我们获取更详细的规格书。
- 使用前，请阅读“Selection Guide”中的正确使用说明。

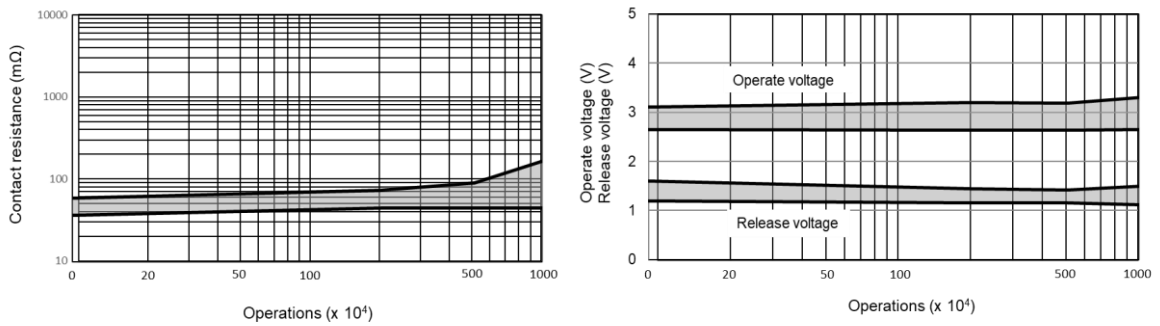
□动作和释放电压VS.环境温度

表示动作（释放）电压的典型变化。必须动作电压值是估算的，线圈电压必须高于此电压才能保证动作。
热启动时，请咨询我们。



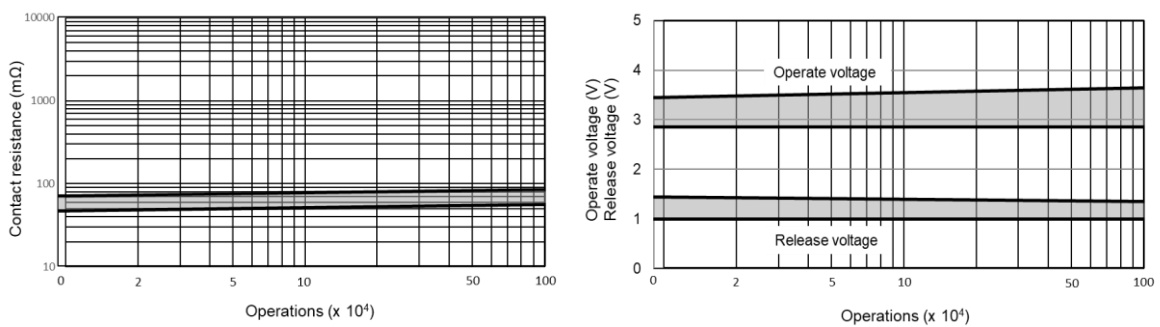
□运行测试（无负载）

（负载：无，驱动条件：5VDC，50Hz，50%占空比，环境温度：室温，样品：EC2-5NU，20pcs）



□运行测试（有负载）

（负载：50VDC 0.1A阻性负载，驱动条件：5VDC，5Hz，50%占空比，环境温度：85°C，样品：EC2-5NU，10pcs）

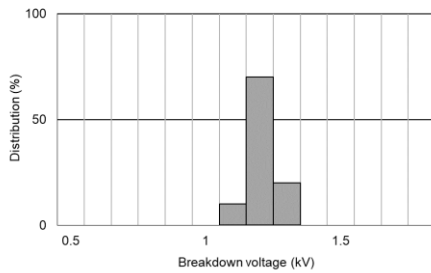


- 本手册中的所有内容如有更改或停产，恕不另行通知。购买前，请联系 EM Devices 获取最新的产品数据。
- 购买本手册中的产品前，请联系我们获取更详细的规格书。
- 使用前，请阅读“Selection Guide”中的正确使用说明。

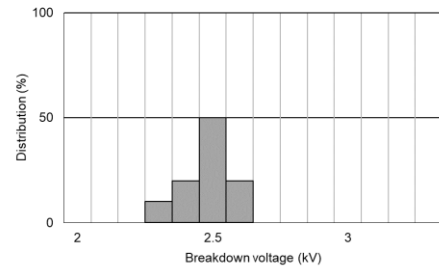
□耐电压

样品：EC2-5NU 10pcs

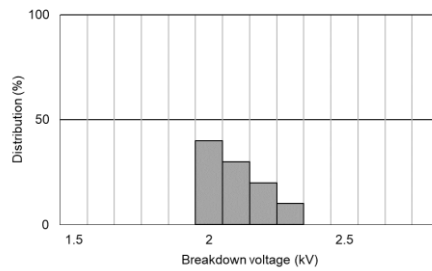
(a) 开路触点间



(b) 相邻触点间

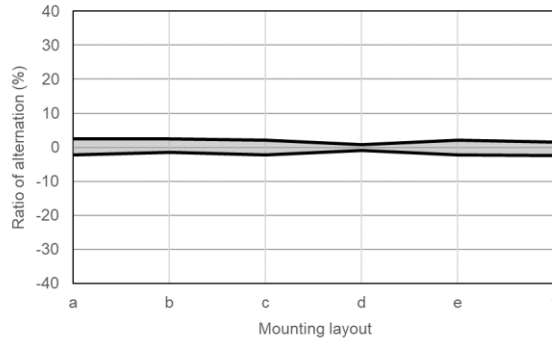


(c) 线圈和触点间

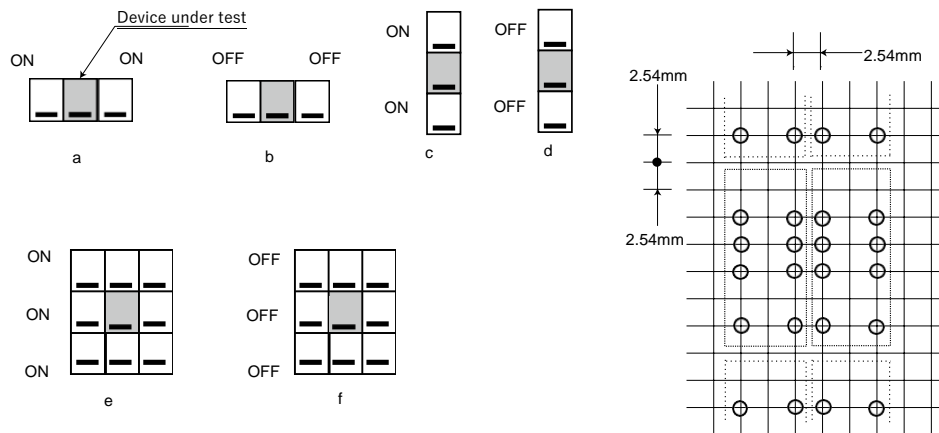
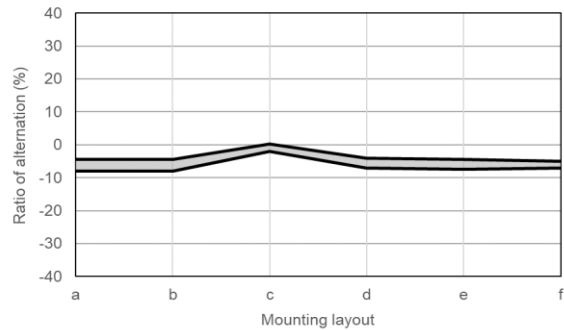


□高密度安装时的电压变化 (磁干扰)

动作电压的变化



释放电压的变化

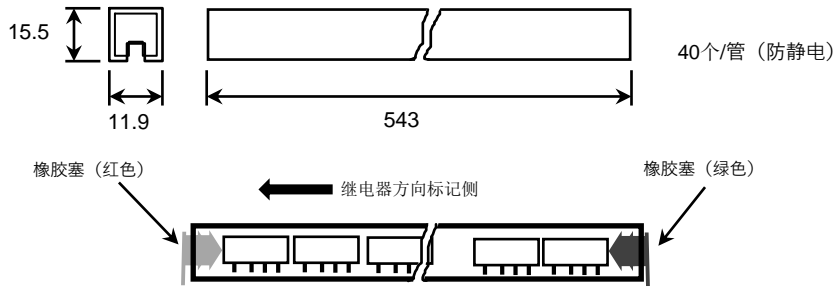


- 本手册中的所有内容如有更改或停产，恕不另行通知。购买前，请联系 EM Devices 获取最新的产品数据。
- 购买本手册中的产品前，请联系我们获取更详细的规格书。
- 使用前，请阅读“Selection Guide”中的正确使用说明。

包装规格

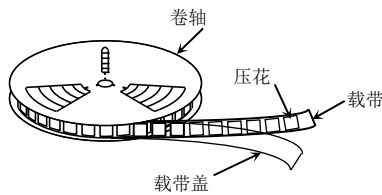
(单位: mm)

管装 (EC2/EE2)



盘装 (EE2)

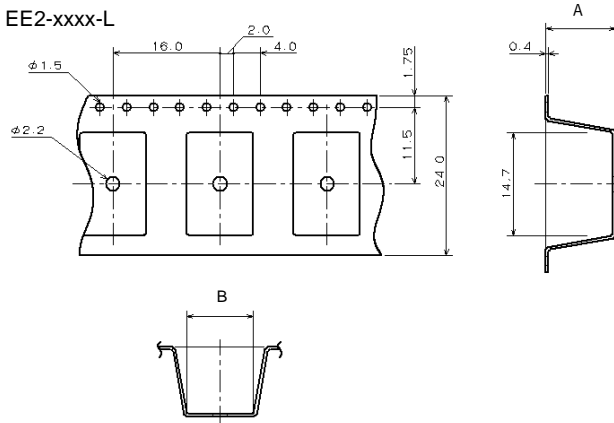
外观



卷轴材质: 瓦楞纸板 (L)
 PS (L9: 带防潮袋)
 继电器数量: 500 pcs/卷
 L9: 俩卷装在一个防潮袋中
 卷盘直径: 380 mm

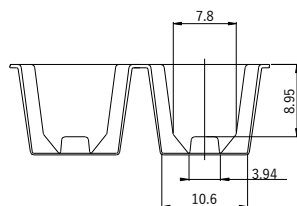
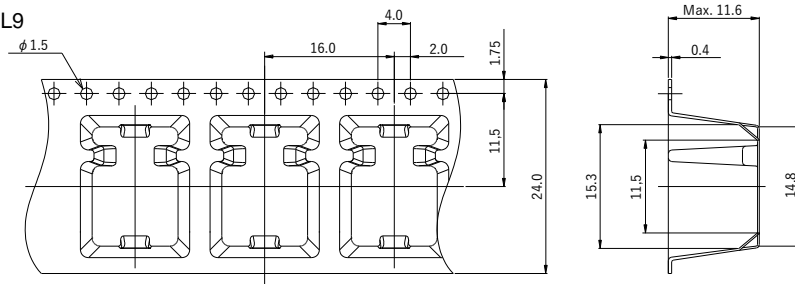
载带尺寸

EE2-xxxx-L



	A	B
EE2-xxNU-L	Max.10.9	10.0
EE2-xxND-L		
EE2-xxNUX-L		
EE2-xxNKX-L	Max.11.1	8.0
EE2-xxNUH-L		

EE2-xxxx-L9

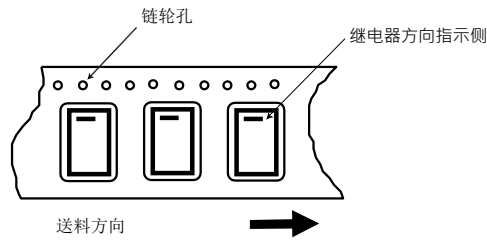


(注) 由于载带形状的变化, 可能需要调整贴片机



- 本手册中的所有内容如有更改或停产, 恕不另行通知。购买前, 请联系 EM Devices 获取最新的产品数据。
- 购买本手册中的产品前, 请联系我们获取更详细的规格书。
- 使用前, 请阅读 “Selection Guide” 中的正确使用说明。

继电器方向和载带方向



焊接温度条件

PCB直插式THT (EC2)

1. 自动焊接

预热：110~ 120°C /110 s. (max.)

焊接温度：260°C max.

焊接时间：5s max.

(注) 焊接后，建议在 40 秒内将PCB温度冷却至 110°C以下

2. 手工焊接

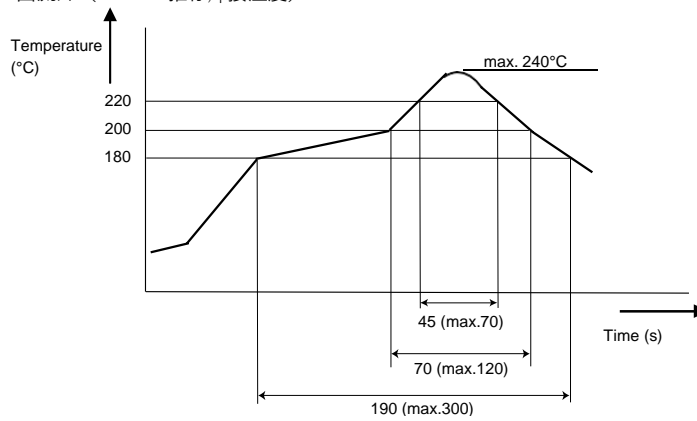
焊接温度：350°C max.

焊接时间：3s max.

(注) 自动焊接+手动焊接总共最多3次

表面贴装型 (EE2)

1. 回流焊 (NEXEM推荐焊接温度)



(注):

1. 温度曲线表示印制板上继电器端子部位的温度。
2. 回流焊限制在俩次以内。在第1次和第2次回流焊间请留出足够的冷却时间。
3. 上記温度曲线以外的温度焊接时，请检查实际焊接条件。



- 本手册中的所有内容如有更改或停产，恕不另行通知。购买前，请联系 EM Devices 获取最新的产品数据。
- 购买本手册中的产品前，请联系我们获取更详细的规格书。
- 使用前，请阅读“Selection Guide”中的正确使用说明。

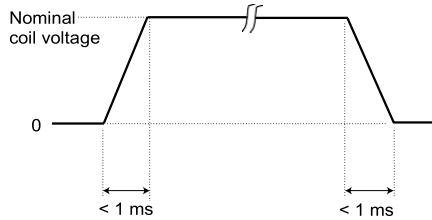
正确使用说明

1. 触点负载说明

- 确保在规格范围内使用，否则，触点寿命将大大缩短。
- 本手册所示运行性能仅为示例，实际使用因负载类型、开关频率、驱动电路和环境温度等因素而异。因此，使用前请务必在实际电路中评估继电器的寿命。

2. 驱动方法说明

- 如果继电器接线图线圈有 +、- 极性标记，请按规定极性施加额定电压。如果使用纹波直流电源，可能会发生线圈异常等。
- 施加到继电器线圈的最大电压受环境温度的影响。通常，施加在线圈上的电压越高，动作时间越快。但高电压也会增加触点弹跳，触点的开关次数，这可能会缩短触点的寿命。
- 避免继电器线圈的驱动电压波形逐渐上升和下降的情况，否则继电器可能会性能异常。确保电压波形以脉冲方式瞬时上升和下降。

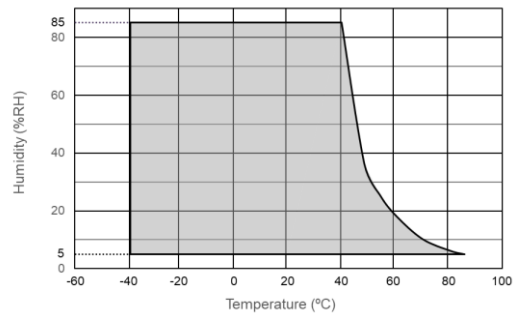


- 对于磁保持继电器，请根据继电器接线图中指定的极性施加线圈电压。
- 如果线圈长时间连续通电，线圈温度会升高会促进继电器内部产生有机气体，存在接触不良风险。在这种情况下，建议使用磁保持继电器。
- 动作和释放时间表示在线圈上施加电压和撤除电压后每个触点置位复位所需的时间。但由于继电器具有机械结构，因此动作和释放后存在弹跳状态。此外，接触电阻从高电阻状态到稳定需要时间，因此，需要高速动作的应用中使用继电器必须注意这一点。

3. 使用环境说明

- 请在规定的温度范围内使用继电器。在此范围之外的温度下使用继电器可能会对绝缘或触点性能产生不利影响。

- 如果继电器在高湿度环境 (RH 85% 或更高) 下长期使用，继电器可能会吸收湿气。这种湿气可能会与触点打开或关闭时辉光放电产生的 NOx 和 SOx 发生反应，产生硝酸或硫酸。如果发生这种情况，产生的酸可能会腐蚀继电器的金属部件，导致故障。
- 如果继电器周围使用任何含有硅的材料 (硅橡胶、硅油和硅基三防漆等)，这些材料的挥发性物质可能会进入继电器。在这种情况下，可能会在触点表面产生硅化合物。这种硅化合物可能会导致接触不良。避免在含硅环境中使用继电器。
- 工作温度范围因湿度而异，请在下图所示的范围内使用继电器。另外，避免继电器结冰、结露。



- 同样适用于存储或运输条件。继电器从纸箱中取出后，温度上限控制在50°C以内。关于表面贴装型，另请参阅“5. SMT继电器的处理”。
- 继电器有内置磁铁。因此，当磁铁、变压器或扬声器位于附近时，可能会影响继电器性能，并可能导致故障。
- 继电器在正常大气压 (810 至 1,200 hPa) 下保持一定水平的密封性。但在超过该范围的气压条件下，可能会因变形而失去密封性或发生故障。
- 搬运过程中，如果对继电器施加过度振动或冲击，它可能会发生故障，并导致触点闭合。使用过程中，如果对继电器施加过度振动或冲击，可能会导致触点故障或磨损。此外，在继电器附近的快速开关或电磁阀动作而引起的冲击也可能导致故障。



- 本手册中的所有内容如有更改或停产，恕不另行通知。购买前，请联系 EM Devices 获取最新的产品数据。
- 购买本手册中的产品前，请联系我们获取更详细的规格书。
- 使用前，请阅读“Selection Guide”中的正确使用说明。

4. 安装继电器的说明

- 使用自动机器安装继电器时，如果在夹紧或插入继电器时继电器的外壳施加过大的力，可能会损坏外壳或降低继电器的性能。因此施加在继电器上的力请保持在 1 kg 以内。
- 请勿弯曲引脚以将继电器临时固定到 PCB 上。弯曲引脚可能会损坏密封性或影响内部机构。
- 焊接到 PCB 上时，建议采用以下条件：

<1> 回流焊

请参阅推荐的焊接温度曲线。请注意，超过规定的峰值温度或加热时间会损坏密封性。

<2> 波峰焊

焊接温度：260°C max., Time: 5 s max.

预热：110~ 120°C /110 s. (max.)

建议在焊接后 40 秒内将印刷电路板冷却到 110°C 以下。

<3> 手动焊接

焊接温度：350°C，时间：3 s max.

避免焊接后立即将继电器浸入清洁溶剂中，以免受热冲击影响。

- 使用醇基或水基清洁溶剂。切勿使用稀释剂、苯等，因为它们可能会损坏继电器外壳。
- 禁止使用超声波清洗，超声波产生的振动能量可能会导致触点持续闭合。

5. 扱取说明

- 继电器包装在包装盒中，以便装运。如果取出所需数量继电器后盒内有空位，请务必推入塞子固定继电器。如果没有固定好，运输过程中的振动可能会导致触点故障。
- 避免继电器掉落或受到撞击。请勿使用掉落、受到撞击的继电器。如果继电器从工作台掉落到地上，继电器会受到 9,800 m/s² (1,000 G) 或更高的冲击，可能损坏性能。即使看起来轻微的冲击，也要在使用前充分评估其性能状况，确保没有异常。
- 磁保持继电器出厂时为复位状态。但是运输过程的振动或冲击可能会使触点置位。使用继电器之前，请务必强制复位继电器。此外，当用于便携式设备时，意外振动或冲击也可能导致触点置位。

- 即使在推荐的焊接条件下，表面贴装型 (SMT) 继电器可能因吸湿后焊接受热而失去密封性。因此，在存储继电器时，请注意以下几点：

<1> 标准包装

(a). 包装条件

期限：发货后 12 个月内 (建议尽快用完)

条件：温度 <30°C · 湿度 <60%RH

(b). 上記 (a) 期限内未使用完或不符合 (a) 存放条件，安装前需要烘烤。

继电器单体：转移至耐热容器中，在 85 ± 5 °C 下烘烤 48 小时或更长时间。

盘装：50 ± 5 °C 烘烤 300 小时或更长时间。

管装应取出继电器，参考继电器单体的说明。

烘烤后请在上記 (a) 条件下保存并在 3 个月内安装。

标准包装不符合 JEDEC 标准的湿敏等级 (MSL)，因为标准包装没有采用防潮袋 (MBB) 包装。如果需要符合 MSL 标准，请使用防潮袋 (MBB) 包装。

<2> MBB 包装

(a). 包装条件

期限：发货后 12 个月内

条件：温度 <30°C · 湿度 <60%RH

(b). 打开防潮袋后

期限：请在防潮袋警示标签规定的时限内使用。

条件：温度 <30°C · 湿度 <60%RH

(c). 上記 (a) 或 (b) 期限内未使用完或不符合 (a) 或 (b) 存放条件，安装前需要烘烤。

继电器单体：转移至耐热容器中，在 85 ± 5 °C 下烘烤 48 小时或更长时间。

盘装：50 ± 5 °C 烘烤 300 小时或更长时间。烘烤时必须去除干燥包。

烘烤后，在上記 (b) 条件下存储，并在在防潮袋警示标签规定的时限内使用。

开封后也请立即使用防潮袋中的湿度指示卡，作为判断烘烤的依据。



- 本手册中的所有內容如有更改或停产，恕不另行通知。购买前，请联系 EM Devices 获取最新的产品数据。
- 购买本手册中的产品前，请联系我们获取更详细的规格书。
- 使用前，请阅读“Selection Guide”中的正确使用说明。

未经 EM Devices 株式会社事先书面同意，不得以任何形式或任何方式复制本文档的任何部分。EM Devices 株式会社对本文档中可能出现的任何错误不承担任何责任。

EM Devices 株式会社不承担因使用本文档产品而侵犯第三方专利、版权或其他知识产权的任何责任，也不承担因使用本文档产品而产生的任何其他责任。EM Devices 株式会社或其他的任何专利、版权或其他知识产权均未授予任何明示、暗示或其他形式的许可。

虽然 EM Devices 株式会社一直在努力提高其电子元件的可靠性，但不可能将故障率降低到零。因此客户必须考虑此类故障的发生，并设计冗余设计、防火蔓延设计、误动作防止设计等足够的安全措施，最大限度地降低生命财产损失风险。

EM Devices 的产品分为以下三个质量等级：“标准”、“专用”和“特种”。特种质量等级仅适用于根据客户指定的“质量保证计划”专门开发的产品。质量等级分类如下所示。客户在使用本文档产品前，必须检查其质量等级。

标准：计算机、办公设备、通信设备、测试测量设备、AV设备、家用电器、机床、个人电子设备及工业机器人

专用：运输设备（汽车、火车、船等）、交通控制系统、防灾系统、预防犯罪系统、安全设备和医疗设备（非直接用于生命支持）

特种：航空设备、航天设备、海底设备、核能核反应堆控制系统、生命支持系统或生命支持医疗设备等。

EM Devices 产品的质量等级为“标准”，除非 EM Devices 的数据表或数据手册中另有说明。

如果客户打算将产品用于“标准”等级以外的应用场景，请先联系 EM Devices 销售代表，与我们交换规格。

如果您未与我们交换规格的情况下将其用于“标准”级别以外的用途，或者在本手册未列出的条件或环境下将其用于“标准”等级用途，则不属于质量保证范围。

（注）

本手册中的信息如有更改，恕不另行通知。客户在进行设计时，请参阅最新的数据表。



- 本手册中的所有内容如有更改或停产，恕不另行通知。购买前，请联系 EM Devices 获取最新的产品数据。
- 购买本手册中的产品前，请联系我们获取更详细的规格书。
- 使用前，请阅读“Selection Guide”中的正确使用说明。