

NEXEM AX1 系列是车载交流继电器，适用于电动汽车车载充电机(OBC)等需要高性能、高品质的应用。

AX1 系列具有高载流性能。

特征

- 大电容量 (16A、32A 额定电流)
- 小型化
- 高耐热性
- 防焊剂型
- 不含铅

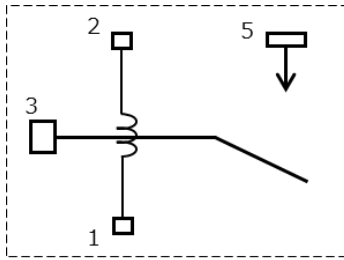
用途

- 电动汽车(PHEV、BEV) 车载充电机(OBC)

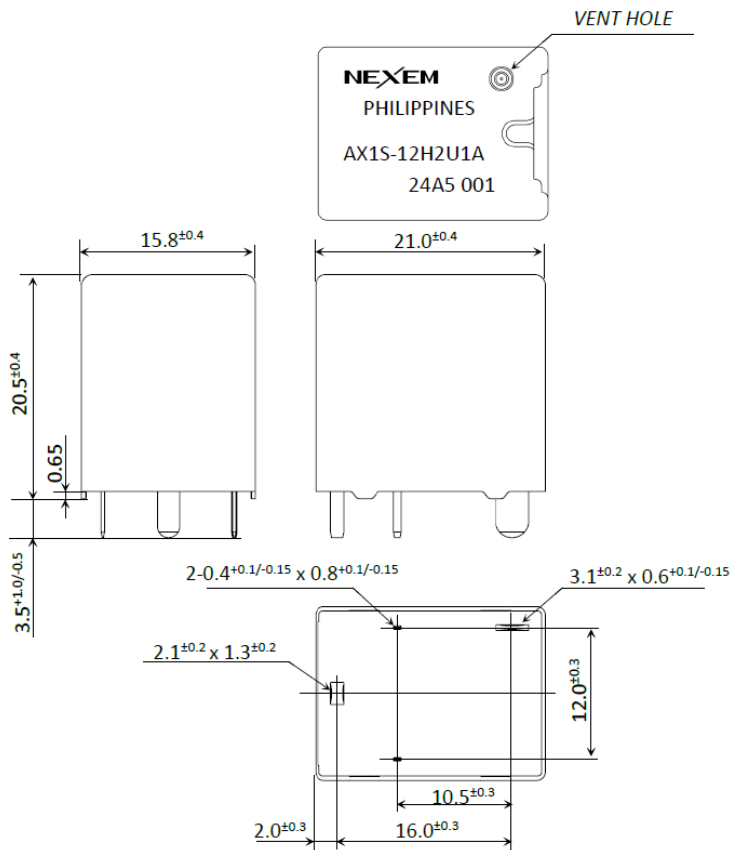


[1a Type]

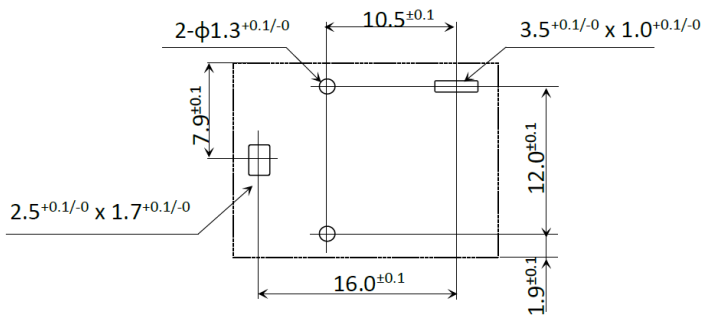
端子接线图 (BOTTOM VIEW)



外形尺寸 (mm)



印刷电路板安装孔尺寸 (BOTTOM VIEW) (mm)



- 本目录的内容如有更改，恕不另行通知。
- 订购前，请联系 EM Devices 以获取最新的产品数据。
- 在使用本目录中的产品之前，请阅读网站上发布的“车载功率继电器 用户手册”以便正确使用本产品。
- EM Devices 版权所有，本公司保留所有权利。未经书面同意，禁止任何方式复制本目录中的任何部分。

性能

<额定电流: 32A, 介质耐压(开路触点间): 1000Vac >

(环境温度: 20°C)

项目		性能	
触点形式		1 form A	1 form C
触点参数	最大开闭电压	277Vac	
	最大开闭电流	32A	
	最大连续电流 ⁽¹⁾	40A (at 105°C)	
	接触电阻	10mΩ (20A 6Vdc)	
	额定负载	277Vac 32A, 阻性负载	
触点材料		银合金	
动作时间 ⁽²⁾		最大 15ms	
释放时间 ⁽²⁾		最大 10ms	
绝缘性	绝缘电阻	1000MΩ (500Vdc)	
	介质耐压	开路触点间	1000Vac, 50/60Hz 1minute
		线圈与触点间	4000Vac, 50/60Hz 1minute
耐冲击性	误动作	98m/s ²	
	耐久	980m/s ²	
耐振性	误动作	10 to 55Hz, 双振幅: 1.5mm	
	耐久		
环境温度		-40 to +105°C (无结冰, 无结露)	
通断寿命	机械寿命	300,000 次	
	电气寿命 (N/O) ⁽³⁾	Making 25A, Carrying 32A, Breaking 25A, 277Vac at 105°C 10,000 次	
	电气寿命 (N/C) ⁽³⁾	-	Making 5A, Carrying 32A, Breaking 5A, 277Vac at 105°C 10,000 次
重量		约 16g	

- (1) 线圈施加额定电压 200ms 后, 施加保持电压
- (2) 不包括触点弹跳, 无二极管
- (3) 该性能属于防焊剂型。关于密封型的性能, 请联系 EM Devices
- (4) 避免在继电器附近使用涂层剂, 涂敷 PCB 时请避开或遮挡继电器
- (5) 注意继电器在车上的安装方向, 避免因振动, 冲击等而发生故障

- 本目录的内容如有更改, 恕不另行通知。
- 订购前, 请联系 EM Devices 以获取最新的产品数据。
- 在使用本目录中的产品之前, 请阅读网站上发布的“车载功率继电器 用户手册”以便正确使用本产品。
- EM Devices 版权所有, 本公司保留所有权利。未经书面同意, 禁止任何方式复制本目录中的任何部分。

性能

<额定电流: 16A, 介质耐压(开路触点间): 1000Vac >

(环境温度: 20°C)

项目		性能	
触点形式		1 form A	1 form C
触点参数	最大开闭电压	277Vac	
	最大开闭电流	16A	
	最大连续电流 ⁽⁶⁾	20A (at 105°C)	
	接触电阻	10mΩ (20A 6Vdc)	
	额定负载	277Vac 16A, 阻性负载	
触点材料		银合金	
动作时间 ⁽⁷⁾		最大 15ms	
释放时间 ⁽⁷⁾		最大 10ms	
绝缘性	绝缘电阻	1000MΩ (500Vdc)	
	介质耐压	开路触点间	1000Vac, 50/60Hz 1minute
		线圈与触点间	4000Vac, 50/60Hz 1minute
耐冲击性	误动作	98m/s ²	
	耐久	980m/s ²	
耐振性	误动作	10 to 55Hz, 双振幅: 1.5mm	
	耐久		
环境温度		-40 to +105°C (无结冰, 无结露)	
通断寿命	机械寿命	300,000 次	
	电气寿命 (N/O) ⁽⁸⁾	16A- 277Vac at 105°C, 10,000 次	
	电气寿命 (N/C) ⁽⁸⁾	-	Making 5A, Carrying 16A, Breaking 5A, 277Vac at 105°C 10,000 次
重量		约 16g	

(6) 线圈施加额定电压 200ms 后, 施加保持电压

(7) 不包括触点弹跳, 无二极管

(8) 该性能属于防焊剂型。关于密封型的性能, 请联系 EM Devices

(9) 避免在继电器附近使用涂层剂, 涂敷 PCB 时请避开或遮挡继电器

(10) 注意继电器在车上的安装方向, 避免因振动, 冲击等而发生故障

线圈规格

<额定电流: 32A/16A, 介质耐压(开路触点间): 1000Vac >

(环境温度: 20°C)

额定电压 (VDC)	线圈电阻 (Ω)±10%	动作电压 ⁽¹¹⁾ (VDC)	释放电压 ⁽¹¹⁾ (VDC)	保持电压 (VDC)	额定功率 (W)
12	120	9.6	0.6	额定电压的 30~80% (at 23°C) 额定电压的 40~45% (at 105°C)	1.2W

(11) 脉冲电压测量

性能
<额定电流: 32A, 介质耐压(开路触点间): 1500Vac >

(环境温度: 20°C)

项目		性能	
触点形式		1 form A	
触点参数	最大开闭电压	600Vac	
	最大开闭电流	32A	
	最大连续电流 ⁽¹²⁾	40A (at 105°C)	
	接触电阻	10mΩ (20A 6Vdc)	
	额定负载	277Vac 32A, 阻性负载	
触点材料		银合金	
动作时间 ⁽¹³⁾		最大 15ms	
释放时间 ⁽¹³⁾		最大 10ms	
绝缘性	绝缘电阻	1000MΩ (500Vdc)	
	介质耐压	开路触点间	1500Vac, 50/60Hz 1minute
		线圈与触点间	4000Vac, 50/60Hz 1minute
耐冲击性	误动作	98m/s ²	
	耐久	980m/s ²	
耐振性	误动作	10 to 55Hz, 双振幅: 1.5mm	
	耐久		
环境温度		-40 to +105°C (无结冰, 无结露)	
通断寿命	机械寿命	100,000 次	
	电气寿命 ⁽¹⁴⁾	Making 25A, Carrying 32A, Breaking 25A, 277Vac at 105°C 10,000 次	
重量		约 16g	

(12) 线圈施加额定电压 200ms 后, 施加保持电压

(13) 不包括触点弹跳, 无二极管

(14) 该性能属于防焊剂型。关于密封型的性能, 请联系 EM Devices

(15) 避免在继电器附近使用涂层剂, 涂敷 PCB 时请避开或遮挡继电器

(16) 注意继电器在车上的安装方向, 避免因振动, 冲击等而发生故障

性能
<额定电流: 16A, 介质耐压(开路触点间): 1500Vac >

(环境温度: 20°C)

项目		性能	
触点形式		1 form A	
触点参数	最大开闭电压	600Vac	
	最大开闭电流	16A	
	最大连续电流 ⁽¹⁷⁾	20A (at 105°C)	
	接触电阻	10mΩ (20A 6Vdc)	
	额定负载	277Vac 16A, 阻性负载	
触点材料		银合金	
动作时间 ⁽¹⁸⁾		最大 15ms	
释放时间 ⁽¹⁸⁾		最大 10ms	
绝缘性	绝缘电阻	1000MΩ (500Vdc)	
	介质耐压	开路触点间	1500Vac, 50/60Hz 1minute
		线圈与触点间	4000Vac, 50/60Hz 1minute
耐冲击性	误动作	98m/s ²	
	耐久	980m/s ²	
耐振性	误动作	10 to 55Hz, 双振幅: 1.5mm	
	耐久		
环境温度		-40 to +105°C (无结冰, 无结露)	
通断寿命	机械寿命	100,000 次	
	电气寿命 ⁽¹⁹⁾	16A- 277Vac at 105°C, 10,000 次	
重量		约 16g	

(17) 线圈施加额定电压 200ms 后, 施加保持电压

(18) 不包括触点弹跳, 无二极管

(19) 该性能属于防焊剂型。关于密封型的性能, 请联系 EM Devices

(20) 避免在继电器附近使用涂层剂, 涂敷 PCB 时请避开或遮挡继电器

(21) 注意继电器在车上的安装方向, 避免因振动, 冲击等而发生故障

线圈规格

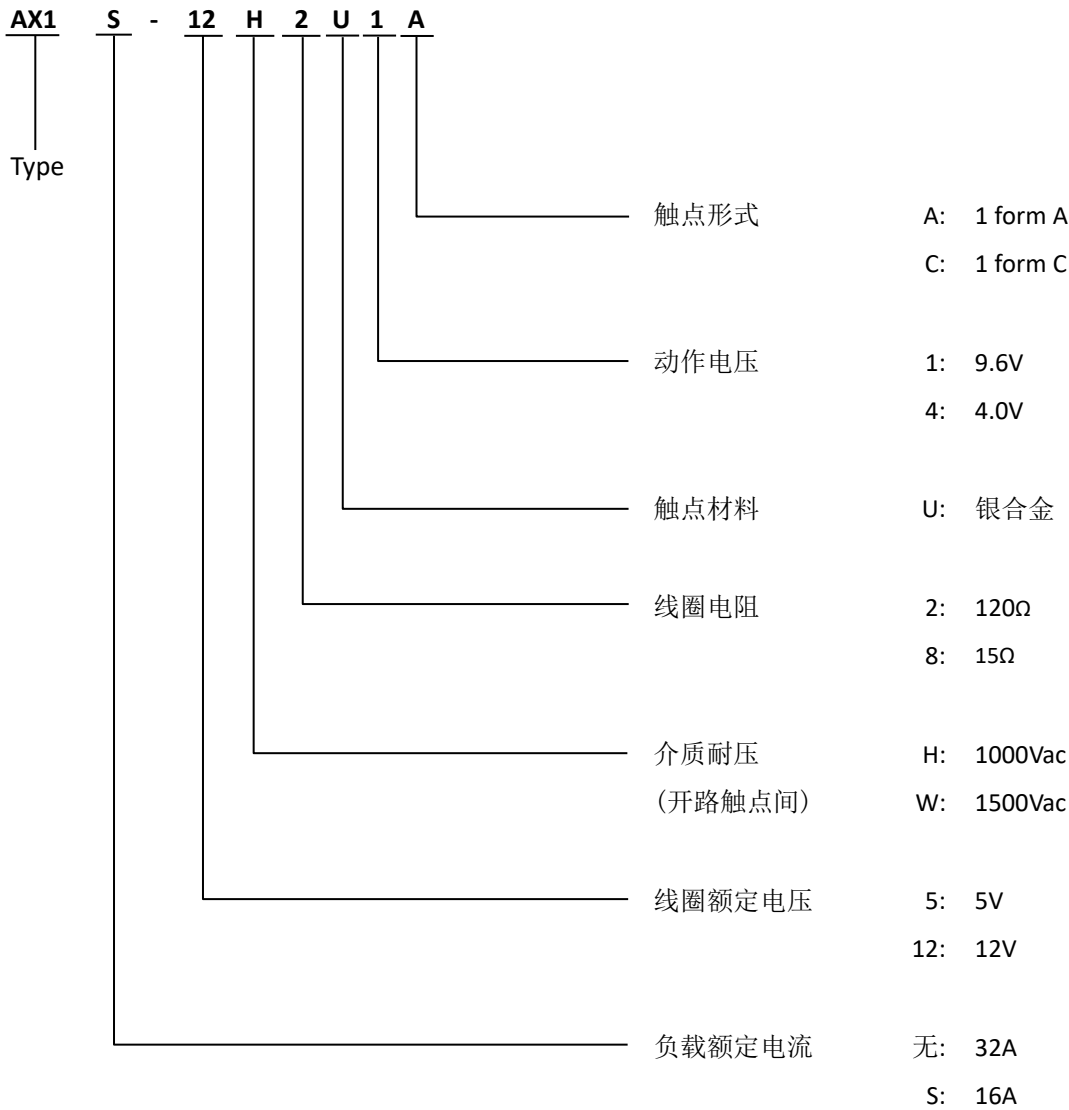
<额定电流: 32A/16A, 介质耐压(开路触点间): 1500Vac >

(环境温度: 20°C)

额定电压 (VDC)	线圈电阻 (Ω)±10%	动作电压 ⁽²²⁾ (VDC)	释放电压 ⁽²²⁾ (VDC)	保持电压 (VDC)	额定功率 (W)
5	15	4.0	0.25	额定电压的 32~36% (at 105°C)	1.67W

(22) 脉冲电压测量

订货标记



负载额定电流	触点形式	线圈额定电压	线圈电阻	介质耐压 (开路触点间)	非密封型
16A	1a	12VDC	120Ω	1000Vac	AX1S-12H2U1A
	1c	12VDC	120Ω	1000Vac	AX1S-12H2U1C
	1a	5VDC	15Ω	1500Vac	AX1S-5W8U4A
32A	1a	12VDC	120Ω	1000Vac	AX1-12H2U1A
	1c	12VDC	120Ω	1000Vac	AX1-12H2U1C
	1a	5VDC	15Ω	1500Vac	AX1-5W8U4A

●本目录的内容如有更改，恕不另行通知。
 ●订购前，请联系 EM Devices 以获取最新的产品数据。
 ●在使用本目录中的产品之前，请阅读网站上发布的“车载功率继电器 用户手册”以便正确使用本产品。
 ●EM Devices 版权所有，本公司保留所有权利。未经书面同意，禁止任何方式复制本目录中的任何部分。