

<特征>

- 适用于交流负载的大电流容量（额定电流 60A）
- 优异的耐热性能
- 小型化设计
- 防助焊剂结构（Flux tight）
- 无铅（Pb Free）



<应用>

- 电动汽车（PHEV / BEV）车载充电机（OBC）

<品名指定>

BX1	-	12	H	2	U	1	A	
								触点形式
								必须动作电压
								触点材料
								线圈电阻
								介质耐压 (开路触点间)
								线圈额定电压
								系列
								A: 1 form A
								C: 1 form C
								1: 9.6V
								U: Silver alloy (Standard)
								2: 48Ω
								H: 3000Vac
								12: 12V
								BX1: 60A

触点形式	额定电流	线圈额定电压	线圈电阻	介质耐压 (开路触点间)	非密封型
1 form A	60A	12VDC	48Ω	3000VAC	BX1-12H2U1A
1 form C	60A	12VDC	48Ω	3000VAC	BX1-12H2U1C

<线圈参数>

(环境温度: 20°C)

线圈额定电压	额定功率	线圈电阻(±10%)	必须动作电压 ⁽¹⁾	必须释放电压 ⁽¹⁾	保持电压
12VDC	3.0W	48Ω	9.6VDC	0.6VDC	30-35% of rated voltage (at 105°C)

(1) 脉冲电压测量。

<规格>

(环境温度: 20°C)

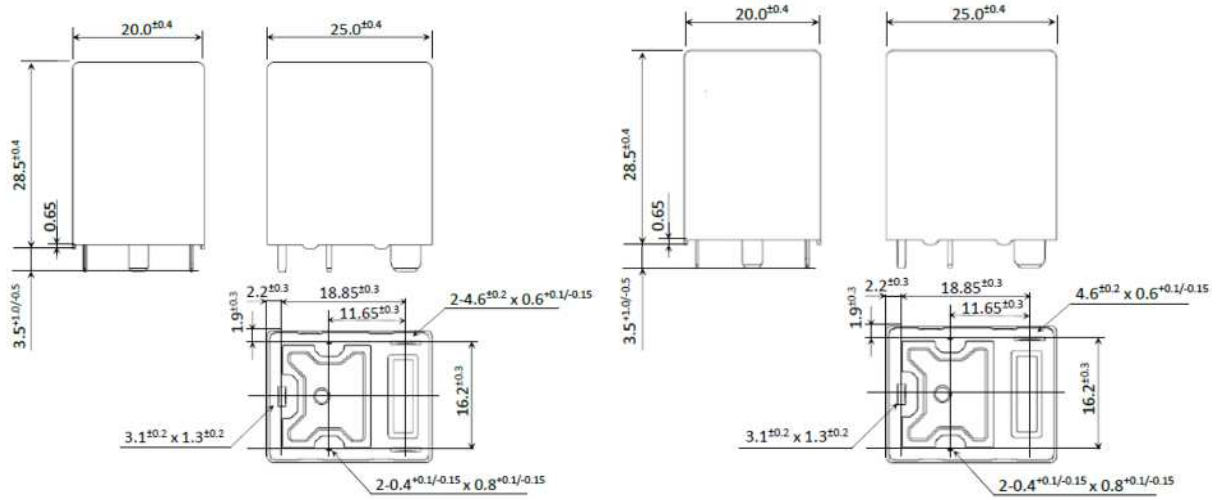
项目		规格	
触点形式		1 form A	1 form C
触点额定	最大切换电压	600Vac	
	最大持续电流 ⁽²⁾	60A (at 105°C, initial, Cable size 14mm ²)	
	接触电阻	N/O: 2mΩ max. (6Vdc-20A, initial)	N/O: 2mΩ max. N/C: 3.5mΩ max. (6Vdc-20A, initial)
	额定负载	60A-277Vac, Resistive load	
触点材料		Silver alloy	
动作时间 ⁽³⁾		15ms max.	
释放时间 ⁽³⁾		10ms max.	
绝缘电阻		1000MΩ min. at 1000Vdc	
介质耐压	开路触点间	3000Vac, 50/60Hz for 1minute	
	线圈-触点间	4000Vac, 50/60Hz for 1minute	
耐冲击性	误动作	98m/s ²	
	耐久	980m/s ²	
耐振性	误动作	10 to 55Hz, 1.5mm DA	
	耐久		
环境温度		-40 to +105°C (no freezing and condensation)	
寿命	机械寿命	300,000 cycles	
	电寿命 ⁽⁴⁾	Making 0A/Carrying 60A/ Breaking 0A-277Vac at 105°C 100,000 cycles Making 2A/Carrying 60A/ Breaking 2A-277Vac at 105°C 50,000 cycles	
重量		19g typical	25g typical

(2) 线圈施加额定电压 200ms 后, 请在保持电压条件下使用。

(3) 不包含触点弹跳时间, 且无二极管条件下测量。

(4) 关于密封型的性能, 请咨询 EM Devices。

<外形尺寸>



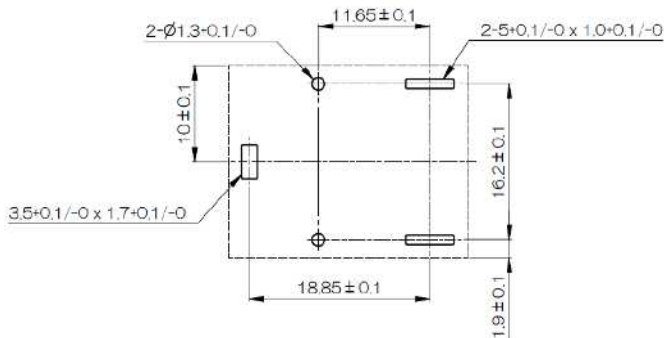
[1 form C]

[1 form A]

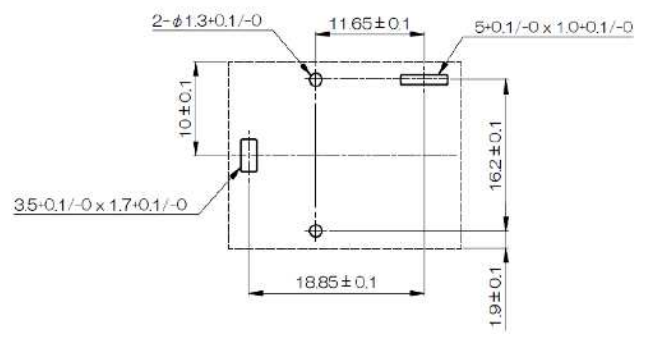
* 端子为预镀锡后尺寸

<单位: mm>

<端子接线图及 PCB 开孔示意 (底视图)>



[1 form C]



[1 form A]

<单位: mm>

<注意事项>

- 本手册中记载的内容，可能在未预先通知的情况下进行变更或停止生产。下单时请务必确认最新信息。
- 在订购本手册所列产品时，请索取并确认包含更详细规格的产品规格书。
- 在使用本手册所列产品时，请参阅 EM Devices 官网发布的《AUTOMOTIVE POWER RELAY USER'S MANUAL》，并确认相关安全注意事项。(<https://www.em-devices.com/en/>)
- 未经书面许可，严禁转载或复制本手册的全部或部分內容。